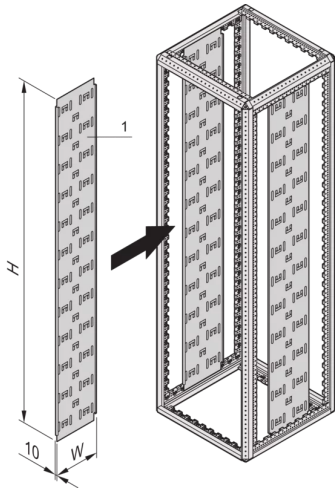


23130-502 VARISTAR KABELTRASSE FÜR COLOCATION-SCHRANK, 1019H 110W



**PRODUKTbeschreibung**

Zur direkten Montage an das Gestell

Befestigung der Kabel erfolgt mit Kabelbindern oder Klettband

**PRODUKTmerkmale**

Produkttyp: Schrank-/Rack Panel

Produktfamilie: Varistar

Typ: Kabeltrasse

Material: Stahl

Farbe: Schwarzgrau

Farbecode: RAL 7021

Höhe: 1019 mm

Breite (mm): 110 mm

Tiefe: 10 mm

**ZUSÄTZLICHE PRODUKTDetaiLS**

Vertikale Kabeltrasse für freistehende Varistar-Schränke, gepulvert in Schrankfarbe in verschiedenen Breiten.



**Nordamerika**

Alle Standorte

+1.763.422.2661

Chatten Sie mit uns:

[schroff.nvent.com](https://schroff.nvent.com)

**Europa**

Straubenhardt, Deutschland

+49.7082.794.0

Betschdorf, Frankreich

+33.3.88.90.64.90

Warschau, Polen

+48.22.209.98.35

Assago, Italien

+39.02.932.7141

Chatten Sie mit uns:

[schroff.nvent.com](https://schroff.nvent.com)

**Asien**

Shanghai, China

+86.21.2412.6943

Qingdao, Volksrepublik

China

+86.532.8771.6101

Singapur

+65.6768.5800

Shin-Yokohama, Japan

+81.45.476.0271

Chatten Sie mit uns:

[schroff.nvent.com](https://schroff.nvent.com)

**Naher Osten und Indien**

Dubai, Vereinigte Arabische  
Emirate

+971.4.378.1700

Bangalore, Indien

+91.80.6715.2001

Istanbul, Türkei

+90.216.250.7374

Chatten Sie mit uns:

[schroff.nvent.com](https://schroff.nvent.com)



Unser starkes Markenportfolio:  
**nVent.com CADDY ERICO HOFFMAN RAYCHEM SCHROFF TRACER**