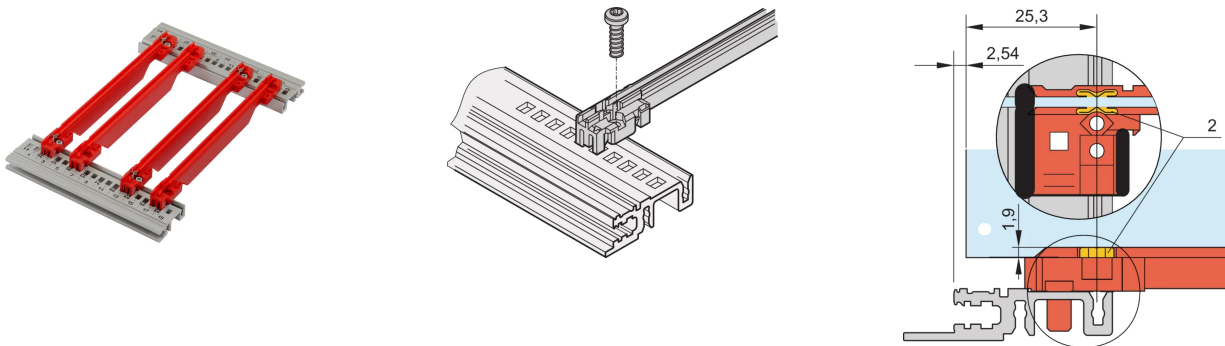


## 64568-076 FÜHRUNGSSCHIENE TYP ZUBEHÖR, VERSTÄRKT, PC, 160MM, NUTBREITE 2 MM, ROT



### PRODUKTBESCHREIBUNG

Verstärkte Zubehörschienen der NEUEN Generation aus Kunststoff, zur zuverlässigen Aufbewahrung von Leiterplatten oder Steckeinheiten

Significantly increased stability, due to a high quality material (PC) and an optimized design, which also allows now the usage with rugged horizontal rails

Improved fire safety properties, fulfills EN 45545-2 requirement sets R22, R23 and R24 with HL3

"Halogen-Free", according to IEC 61249-2-21

Können an Modulschienen (Al-Profil) oder an 1,5 mm dicke Stahlblechprofilen befestigt werden

Die Führungsschiene kann an Modulschienen Typ H und R zusätzlich angeschraubt werden. Dies ermöglicht den Einsatz bei Schock und Vibrationsanwendungen (z.B. im Bahnbereich)

Für den leitenden Kontakt zwischen Leiterplatte und Horizontalschiene ist ein optionaler ESD-Clip erhältlich

Lagertemperatur: von -40°C bis 130°C

### PRODUKTMERKMALE

Produkttyp: Führungsschiene

Typ: Verstärkt

Passend zu: Baugruppenträger, 19" Chassis oder Systemen

Leiterplattentiefe: 160-mm

Nutbreite [mm]: 2

Material: Polycarbonat

Farbe: Rot

Spezifikation: EN 45545-2

Anzahl pro Packung: 50

## ZUSÄTZLICHE PRODUKTDDETAILS

Eine neue Generation Führungsschienen vom verstärktem Zubehörtyp für Leiterplatten oder Steckeinheiten. Bildet eine zuverlässige Schnittstelle zwischen der Mechanik des Baugruppenträgers und den Unterbaugruppen. Mit der optimierten Konstruktion und dem neuen, hochwertigen Kunststoff wurde nicht nur die Stabilität deutlich erhöht, auch die Brandschutzeigenschaften haben sich verbessert. D.-h. der Werkstoff gewährleistet geringe Entflammbarkeit, geringe Rauchtoxizität und -dichte und entspricht den Anforderungen der 45545-2 (Brandsicherheit bei Schienenfahrzeugen), R22, R23 und R24 mit der höchsten Gefahrenstufe HL3. Darüber hinaus gelten die Führungsschienen auch als „halogenfrei“ nach IEC 61249-2-21.

Bitte beachten Sie, dass Lieferungen nur in den jeweils angegebenen LLG (Lieferlosgrößen), LLG z. B. 5 Stück, 10 Stück, 50 Stück usw.) möglich sind. Davon abweichende Bestellmengen (z. B. 2 Stück) werden auf die nächst mögliche lieferbare Menge = Lieferlosgröße (LLG) abgeändert.

### Nordamerika

Alle Standorte

+1.763.422.2661

Chatten Sie mit uns:

[schroff.nvent.com](https://schroff.nvent.com)

### Europa

Straubenhardt, Deutschland

+49.7082.794.0

Betschdorf, Frankreich

+33.3.88.90.64.90

Warschau, Polen

+48.22.209.98.35

Assago, Italien

+39.02.932.7141

Chatten Sie mit uns:

[schroff.nvent.com](https://schroff.nvent.com)

### Asien

Shanghai, China

+86.21.2412.6943

Qingdao, Volksrepublik

China

+86.532.8771.6101

Singapur

+65.6768.5800

Shin-Yokohama, Japan

+81.45.476.0271

Chatten Sie mit uns:

[schroff.nvent.com](https://schroff.nvent.com)

### Naher Osten und Indien

Dubai, Vereinigte Arabische  
Emirate

+971.4.378.1700

Bangalore, Indien

+91.80.6715.2001

Istanbul, Türkei

+90.216.250.7374

Chatten Sie mit uns:

[schroff.nvent.com](https://schroff.nvent.com)



Unser starkes Markenportfolio:  
**nVent.com CADDY ERICO HOFFMAN RAYCHEM SCHROFF TRACER**

© 2023 nVent. Alle Marken und Logos von nVent sind Eigentum der nVent Services GmbH oder ihrer Tochtergesellschaften oder durch sie lizenziert. Alle weiteren Handelsmarken sind Eigentum der jeweiligen Inhaber.

nVent behält sich das Recht vor, Spezifikationen ohne Ankündigung zu ändern.