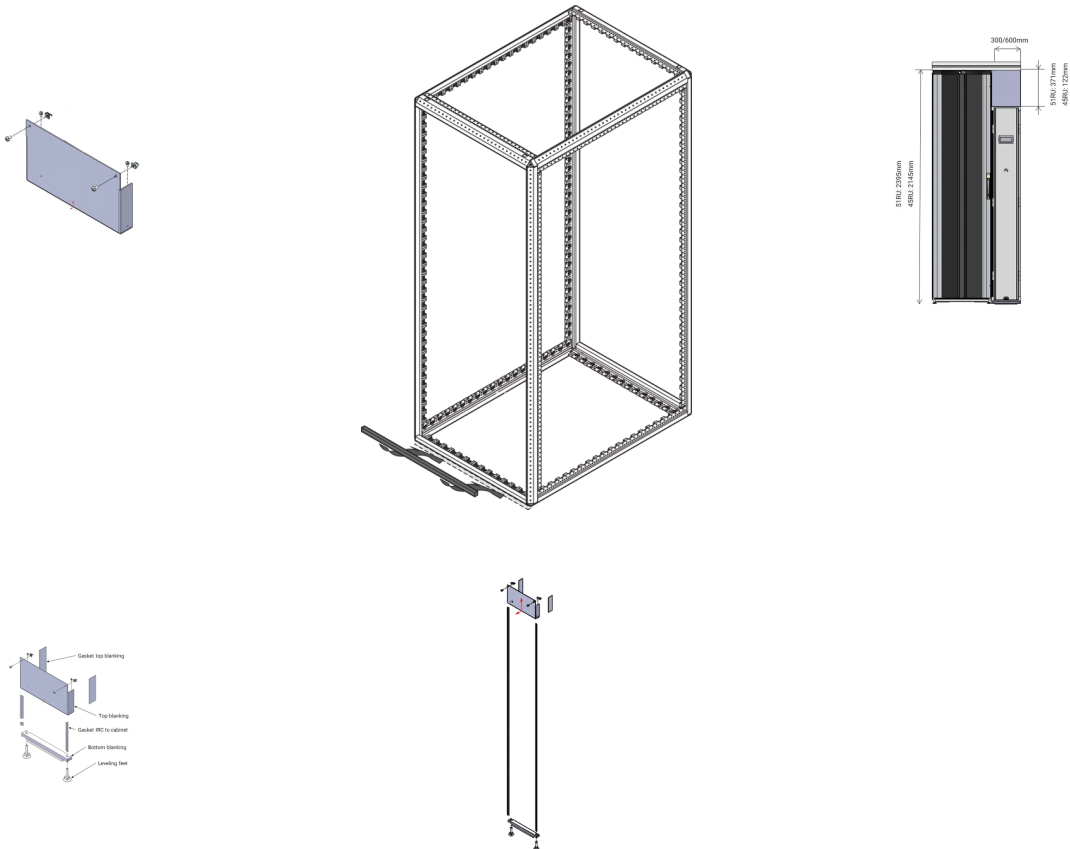


## 21630-176 RACKCHILLER IN-ROW COOLER EINHAUSUNGSSATZ FÜR VARISTAR CP, 38 HE, 300 MM BREITE, MIT 100 MM SOCKEL



### KEY FEATURES

Nahtlose Integration des RackChiller In-Row in Einhausungen

Including plinth, levelling feet and top blanking panel

### PRODUKTMERKMALE

Produkttyp: Montagesatz

Produktfamilie: RackChiller

Passend zu: Einhausung

Material: Stahl

Farbe: Schwarzgrau

Farbecode: RAL 7021

Höhe: 38 HE

Breite (mm): 300 mm

## ZUSÄTZLICHE PRODUKTDDETAILS

---

Der RackChiller In-Row Anreihersatz ermöglicht die Integration des Kühlgeräts in ProLine- oder Varistar-Einhausungen. Die mitgelieferten Nivellierfüße, der Sockel und die obere Abschlussblende sorgen für eine nahtlose Optik und für bestmögliche Abdichtung der Einhausung. Das Kit ist in verschiedenen Varianten erhältlich, je nach verwendetem Kühler und Racks.

### Nordamerika

All locations

+1.763.422.2661

Chat with us:

[schroff.nvent.com](https://schroff.nvent.com)

### Europa

Straubenhardt, Deutschland

+49.7082.794.0

Betschdorf, Frankreich

+33.3.88.90.64.90

Warsaw, Poland

+48.22.209.98.35

Assago, Italy

+39.02.932.7141

Chat with us:

[schroff.nvent.com](https://schroff.nvent.com)

### Asia

Shanghai, China

+86.21.2412.6943

Qingdao, Volksrepublik

China

+86.532.8771.6101

Singapur

+65.6768.5800

Shin-Yokohama, Japan

+81.45.476.0271

Chat with us:

[schroff.nvent.com](https://schroff.nvent.com)

### Middle East & India

Dubai, United Arab Emirates

+971.4.378.1700

Bangalore, Indien

+91.80.6715.2001

Istanbul, Turkey

+90.216.250.7374

Chat with us:

[schroff.nvent.com](https://schroff.nvent.com)



Our powerful portfolio of brands:  
**nVent.com CADDY ERICO HOFFMAN RAYCHEM SCHROFF TRACER**

© 2024 nVent. All nVent marks and logos are owned or licensed by nVent Services GmbH or its affiliates. All other trademarks are the property of their respective owners.

nVent reserves the right to change specifications without notice.