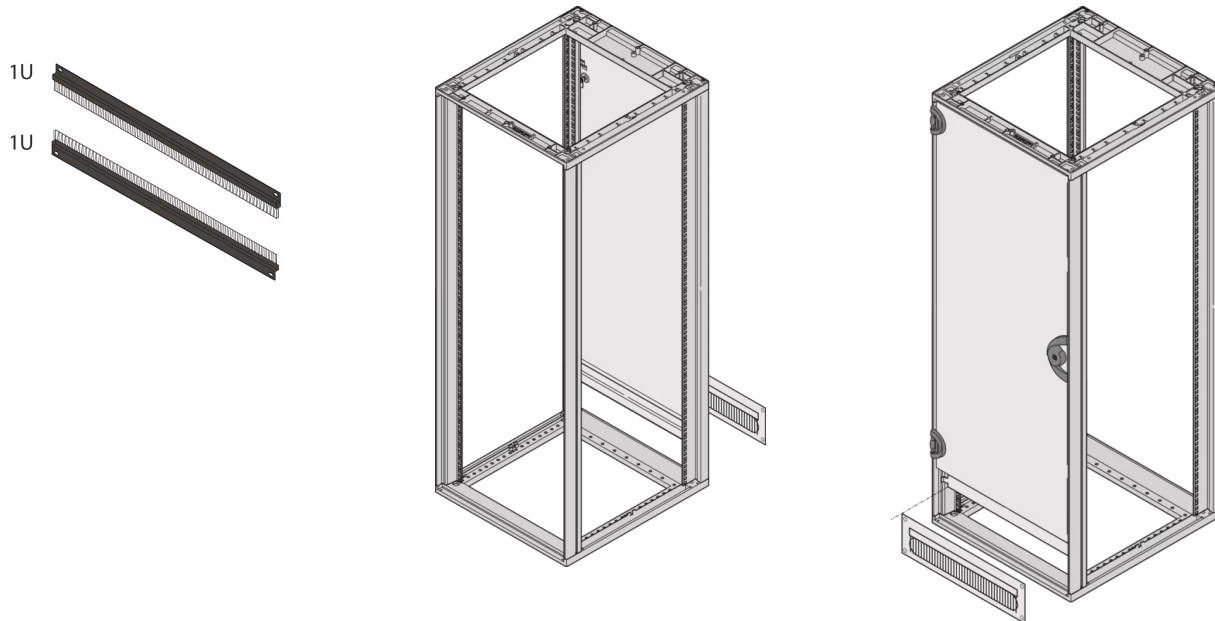


## 64230-096 19" KABELDURCHFÜHRUNG 1HE MIT BÜRSTENLEISTE, SCHWARZ



### KEY FEATURES

Einbauhöhe 1 HE

Kein Durchfädeln erforderlich

### PRODUKTMERKMALE

Produkttyp: Bürstenleiste

Produktfamilie: Novastar

Material: Aluminium

Farbe: Schwarzgrau

Farbecode: RAL 7021

Höhe: 1 HE

Höhe: 43,6 mm

## ZUSÄTZLICHE PRODUKTDDETAILS

---

Bürstenleiste, durch die isolierte elektrische Leiter geführt werden, typischerweise Leiter die große Ströme führen.

19"- Befestigungsmaterial bitte separat bestellen.

## ZERTIFIZIERUNGEN

---



### Nordamerika

All locations  
+1.763.422.2661  
Chat with us:  
[schroff.nvent.com](https://schroff.nvent.com)

### Europa

Straubenhardt, Deutschland  
+49.7082.794.0  
Betschdorf, Frankreich  
+33.3.88.90.64.90  
Warsaw, Poland  
+48.22.209.98.35  
Assago, Italy  
+39.02.932.7141  
Chat with us:  
[schroff.nvent.com](https://schroff.nvent.com)

### Asia

Shanghai, China  
+86.21.2412.6943  
Qingdao, Volksrepublik  
China  
+86.532.8771.6101  
Singapur  
+65.6768.5800  
Shin-Yokohama, Japan  
+81.45.476.0271  
Chat with us:  
[schroff.nvent.com](https://schroff.nvent.com)

### Middle East & India

Dubai, United Arab Emirates  
+971.4.378.1700  
Bangalore, Indien  
+91.80.6715.2001  
Istanbul, Turkey  
+90.216.250.7374  
Chat with us:  
[schroff.nvent.com](https://schroff.nvent.com)



Our powerful portfolio of brands:  
[nVent.com](https://nVent.com) **CADDY ERICO HOFFMAN RAYCHEM SCHROFF TRACER**

© 2024 nVent. All nVent marks and logos are owned or licensed by nVent Services GmbH or its affiliates. All other trademarks are the property of their respective owners.

nVent reserves the right to change specifications without notice.