

# VME64x Einschubsystem 10 HE

## Benutzeranleitung



**Produktnummer:**  
**20836-220**

---

Rev.	Date updated	Change
R1.0	August 03, 2006	Initial release

Impressum:

Schroff GmbH

D-75334 Straubenhardt, Germany

The details in this manual have been carefully compiled and checked - supported by certified Quality Management System to EN ISO 9001/2000

The company cannot accept any liability for errors or misprints. The company reserves the right to amendments of technical specifications due to further development and improvement of products.

Copyright © 2006

All rights and technical modifications reserved.

---

## Inhaltsverzeichnis

<b>1</b>	<b>Sicherheitshinweise</b> .....	<b>1</b>
1.1	Bestimmungsgemäße Verwendung .....	1
1.2	Sicherheitshinweise des Herstellers .....	2
1.2.1	Hinweise zur Dokumentation .....	2
1.2.2	Verwendete Sicherheitssymbole .....	2
1.3	Sicherheitshinweise für den Betreiber .....	2
1.4	Weiterführende Literatur .....	2
<b>2</b>	<b>Gerätebeschreibung</b> .....	<b>3</b>
2.1	Ansicht vorn .....	3
2.2	Ansicht hinten .....	4
2.3	Einschubsystem Übersicht .....	5
2.4	Baugruppenträger: .....	5
2.5	VME64x Systembusplatine (Backplane) .....	6
2.6	Stromversorgung .....	7
2.6.1	Erdung .....	7
2.6.2	Anschluss Niederspannung .....	9
2.7	Entwärmung .....	11
2.8	Fan Control Module (FCM) .....	12
2.9	Chassis Monitoring Module (CMM) -optional- .....	13
2.10	Anzeigemodul .....	14
<b>3</b>	<b>Montage</b> .....	<b>15</b>
3.1	Allgemeine Montagehinweise .....	15
3.1.1	Auspacken .....	15
3.1.2	Belüftung .....	15
3.2	Rackmontage .....	15
3.3	Inbetriebnahme .....	16
<b>4</b>	<b>Service</b> .....	<b>17</b>
4.1	Service, Rücksendungen .....	17
4.2	Technische Unterstützung .....	17
4.3	Konformitätsaussage .....	17
4.4	Lieferumfang .....	18
4.5	Zubehör .....	18
4.6	Ersatzteile .....	18
<b>5</b>	<b>Technische Daten</b> .....	<b>19</b>



# 1 Sicherheitshinweise

## 1.1 Bestimmungsgemäße Verwendung

Das in dieser Anleitung beschriebene Einschubsystem ermöglicht den Aufbau eines Mikrocomputersystems bzw. einer Steuerungseinheit. Es ist nur für Steckkarten nach dem VME (VITA 1-1994 und VME64x (VITA 1.1-1997) Standard geeignet.

Die VME64x Einschubsysteme erfüllen die Schutzklasse IP 20 und dürfen deshalb nur in den entsprechenden Umgebungen eingesetzt werden.

Bei höheren Anforderungen an die Schutzklasse, z.B. IP 54/55 dürfen die Systeme nur in geeigneten Schrank- oder Wandgehäusen betrieben werden.

VME64x Einschubsysteme sind keine Endprodukte. Um eine eigenständige Funktion auszuführen sind weitere Ausbauten notwendig. Erst durch die Komplettierung mit den entsprechenden Steckkarten entsteht ein betriebsbereites Gerät.

Die Komplettierung muß durch entsprechend geschultes Fachpersonal erfolgen.

Dabei ist sicherzustellen dass:




- das komplettierte Gerät den aktuellen und im Benutzungsland geltenden Sicherheitsbestimmungen entspricht.
- das gesamte Gerät allen sonstigen Vorschriften am Benutzungsort und im Benutzungsland entspricht. Dies sind z.B. Störstrahlungsgrenzen, Zulassung durch Fernmeldebehörden (ZZF, FCC usw.).

## 1.2 Sicherheitshinweise des Herstellers

### 1.2.1 Hinweise zur Dokumentation

Diese Anleitung richtet sich ausschließlich an entsprechend geschultes und ausgebildetes Fachpersonal und Systementwickler.

### 1.2.2 Verwendete Sicherheitssymbole

	<b>Gefährliche Spannung!</b> <i>Dieses Warnsymbol warnt vor gefährlicher Spannung. Machen Sie sich vor der Arbeit an netzspannungsführenden Teilen mit den Gefahren elektrischer Spannung und den üblichen Verfahren zur Vorbeugung vor Unfällen vertraut.</i>
	<b>Achtung!</b> <i>Dieses Warnsymbol bedeutet Gefahr. Sie befinden sich in einer Situation, die zu Verletzungen führen kann. Machen Sie sich vor der Arbeit mit den üblichen Verfahren zur Vorbeugung vor Unfällen vertraut.</i>
	<b>Gefahr statischer Entladungen!</b> <i>Statische Elektrizität kann empfindliche Komponenten im System beschädigen. Um Schäden zu vermeiden tragen Sie ESD-Armbänder oder berühren Sie in regelmäßigen Abständen blanke Gehäuseteile.</i>

## 1.3 Sicherheitshinweise für den Betreiber

Das Gerät ist entsprechend Schutzklasse 1 ausgeführt! Deshalb:

Betrieb nur mit Schutzleiteranschluss!

## 1.4 Weiterführende Literatur

- Kurzanleitung VME64x 7 HE Systembusplatine  
Bestellnr.: 73972-091
- User Manual VME / VME64x Systembusplatten  
Bestellnr.: 73972-103
- Benutzeranleitung Fan Control Module (FCM)  
Bestellnr.: 73972-083
- Benutzeranleitung Chassis Monitoring Module (CMM)  
Bestellnr.: 73972-084

## 2 Gerätebeschreibung

Das Schroff VME64x Einschubsystem besteht aus:

- Einem geschirmten 19" Baugruppenträger mit Kartenkorb für 6 HE Steckkarten nach dem VME64x Standard (VITA 1.1-1997)
- Einer VME64x (VITA 1.1-1997) Systembusplatine mit P0-Steckern
- Einem AC-Netzteil mit Weitbereichseingang
- Lüftern für die aktive Entwärmung der Steckkarten
- Fan Control Module (FCM) zur Lüftersteuerung
- Anzeigemodul
- AC und DC Schalter
  
- 1 HE Laufwerkskassettenfach (optional)
- Chassis Monitoring Module (CMM) -optional-

### 2.1 Ansicht vorn

Figure 1: Ansicht vorn

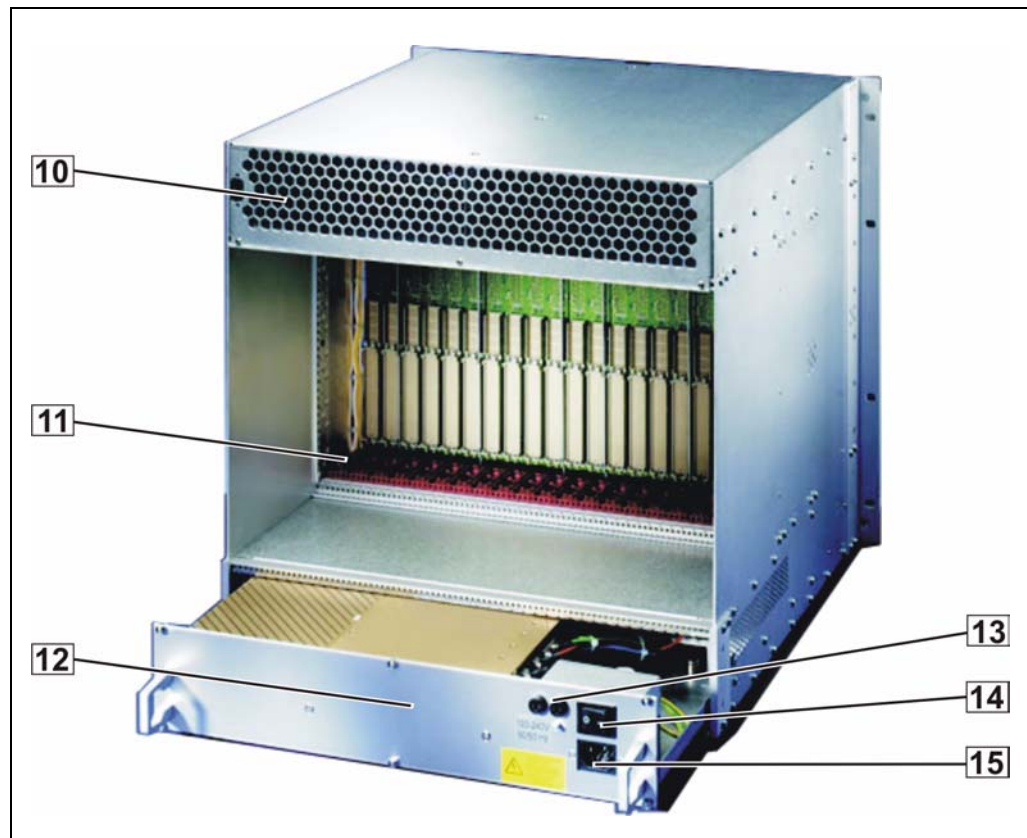


VME\_1

- |   |   |   |                                      |
|---|---|---|--------------------------------------|
| 1 | Lüfterschublade links   | 6 | Lüfterschublade rechts               |
| 2 | Systembusplatine  | 7 | 2 HE Frontplatte zur Lüfterabdeckung |
| 3 | Kartenkorb vorn   | 8 | Anzeigemodul                         |
| 4 | 2 HE Frontplatte mit Wabenlochung für Lufteinlass mit Filtermatte | 9 | DC-Schalter                          |
| 5 | Laufwerkskassettenfach (optional)                                 |   |                                      |

## 2.2 Ansicht hinten

Figure 2: Ansicht hinten



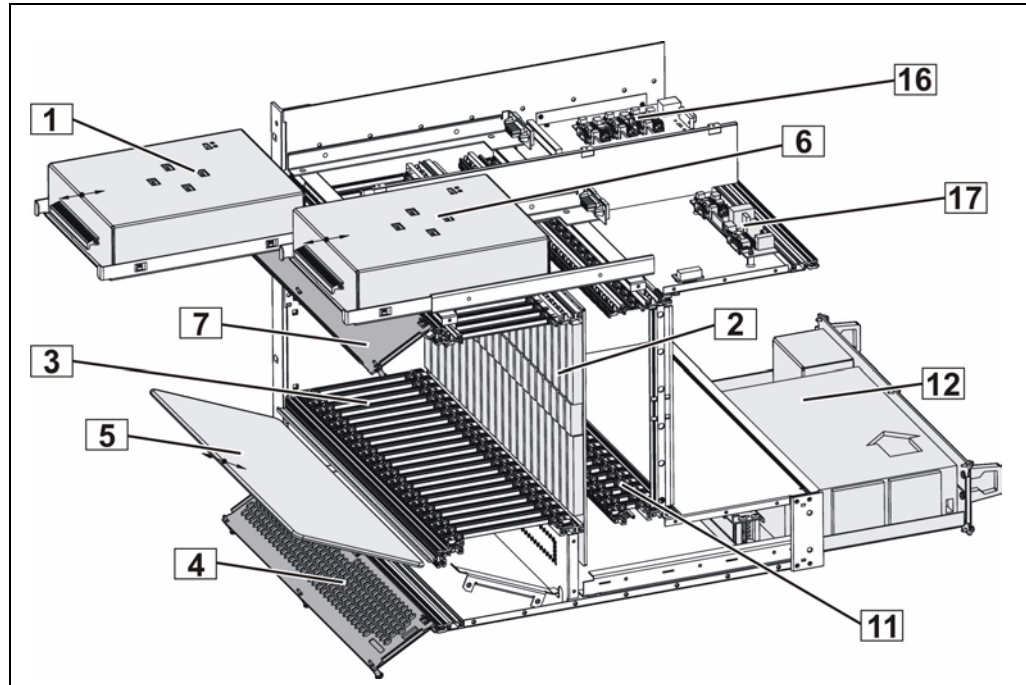
10006801

- |    |                   |    |                     |
|----|-------------------|----|---------------------|
| 10 | Luftauslass       | 13 | Netzsicherungen     |
| 11 | Kartenkorb hinten | 14 | Netzschalter (AC)   |
| 12 | Netzteilshublade  | 15 | Kaltgerätesteckdose |



## 2.3 Einschubsystem Übersicht

Figure 3: Einschubsystem Übersicht



10006802

1	Lüfterschublade links	7	2 HE Frontplatte zur Lüfterabdeckung
2	Systembusplatine	11	Kartenkorb hinten
3	Kartenkorb vorn	12	Netzteilshublade
4	2 HE Frontplatte mit Wabenlochung für Lufteinlass	16	Chassis Monitoring Module (CMM)
5	Filtermatte	17	Fan Control Module (FCM)
6	Lüfterschublade rechts		

## 2.4 Baugruppenträger:

Der 10 HE 19" Baugruppenträger basiert auf dem Schroff europacPro System mit EMV-Schirmung. Der Kartenkorb ermöglicht den Einbau von bis zu 21 Frontboards und bis zu 21 Rear I/O Boards mit folgenden Einbaumaßen:

- Frontboards: 6 HE, 4 TE, 160 mm tief
- Rear I/O Boards: 6 HE, 4 TE, 80 mm tief

Die unteren Führungsschienen des Kartenkorbs sind mit ESD-Clips ausgestattet.

## 2.5 VME64x Systembusplatine (Backplane)

Die 7 HE (6+1) Systembusplatine ist konform zu:

- VITA 1.1-1997 VME64 Extensions Standard
- VITA 38 Systemmanagement for VME

Die 7 HE Systembusplatine entspricht der 6 HE Systembusplatine 23001-551. Allerdings erfolgt im Unterschied zur 6 HE Systembusplatine die Stromversorgung durch 2 Steckerleisten im unteren Teil (1 HE) der Systembusplatine. Durch Einschieben der Netzteilschublade wird so die Stromversorgung zur Systembusplatine automatisch hergestellt.

Weitere Informationen finden Sie in der Benutzeranleitung der Busplatine.

Bestellnr.: 73972-091





*Die Einschubsysteme können vom Schroff Montageservice mit allen im Katalog verfügbaren Systemkomponenten kundenspezifisch konfiguriert werden.*

*Die individuelle Konfiguration umfasst z.B.:*

- *Einbau von anderen Systembusplatinen*
- *Einbau von Laufwerkskassetten*
- *Einbau von Netzgeräten entsprechend der benötigten Systemleistung*
- *Einbau eines Chassis Monitoring Module (CMM) zur Systemüberwachung*

*Weitere Informationen finden Sie im Katalog oder unter [www.schroff.biz](http://www.schroff.biz)*

## 2.6 Stromversorgung

	<b>Gefährliche Spannung!</b> <i>Die Stromversorgung enthält netzspannungsführende Komponenten. Trennen Sie bei allen Arbeiten an der Stromversorgung das Netzanschlußkabel.</i>
	<b>Achtung!</b> <i>Das Netzanschlußkabel ist nicht im Lieferumfang des Einschubsystems. Erwerben Sie nur Netzanschlußkabel welche für Ihr Gerät und für die Verwendung in Ihrem Land zugelassen sind.</i>


Die Stromversorgung erfolgt durch ein AC Netzteil mit Weitbereichseingang. Das Netzteil ist in einer ausziehbaren Netzteilshublade untergebracht. Die Netzspannungsversorgung erfolgt über eine Kaltgerätesteckdose mit integriertem Filter.

Die Netztrennung erfolgt mit dem Netzschalter, der sich oberhalb der Kaltgerätesteckdose befindet. Durch einen weiteren Schalter an der Frontseite kann das Netzteil in den Standby-Modus geschaltet werden, d.h. nur die DC-Spannungsversorgung der Busplatine und der Lüfter ist unterbrochen.


Die Netzabsicherung erfolgt durch 2 Schmelzsicherungen neben dem Netzschalter.

Der maximal zulässige Sicherungswert ist:

- 8 A bei 230 V<sub>AC</sub> Netzspannung
- 15 A bei 110 V<sub>AC</sub> Netzspannung

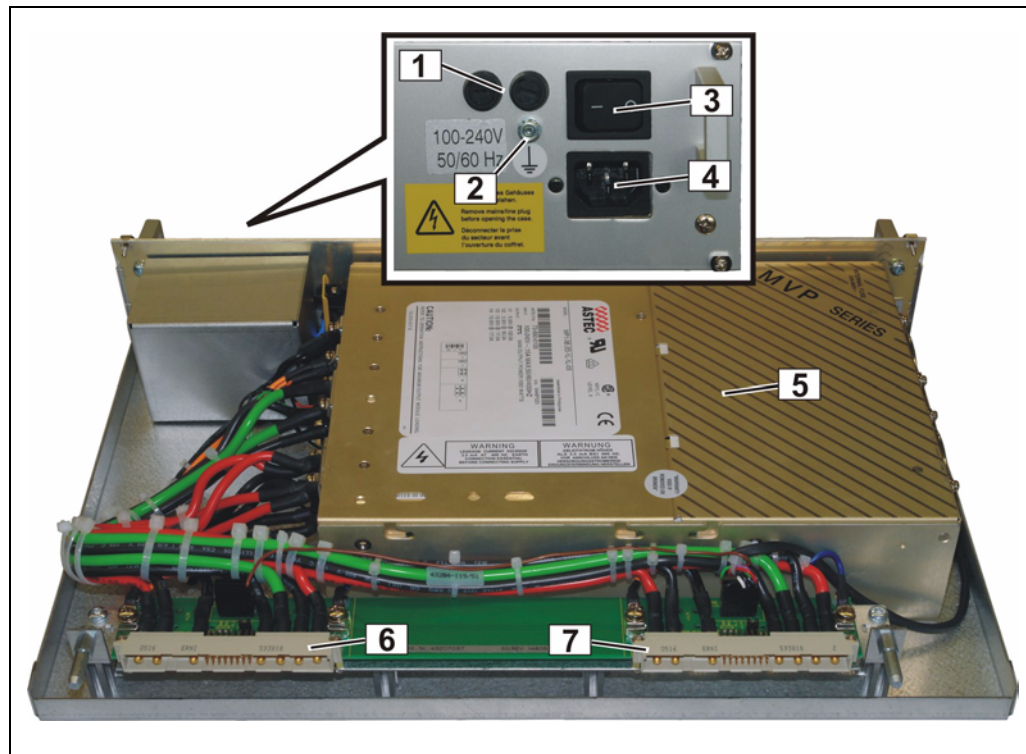
	<b>Warnung!</b> <i>Nach Komplettierung mit Steckkarten muss die Gesamtstromaufnahme des Systems ermittelt und der Sicherungswert entsprechend angepasst werden.</i>
---	--

### 2.6.1 Erdung

	<b>Achtung!</b> <i>Das Einschubsystem ist entsprechend Schutzklasse 1 ausgeführt. Es darf deshalb nur mit Schutzleiter betrieben werden. Verwenden Sie nur zugelassene Netzanschlußkabel mit Schutzleiter!</i>
---	---

Neben der Kaltgerätesteckdose befindet sich ein M6 Gewindebolzen mit einem Erdungssymbol. Dieser Anschluß ist nur als Potenzialausgleich, z.B. beim Einbau mehrerer Einschubsysteme in ein Rack, zu verwenden. Die Erdung muss immer über den Schutzleiter des Netzanschlußkabels erfolgen.

Figure 4: Netzteilsteckplatte



10006803

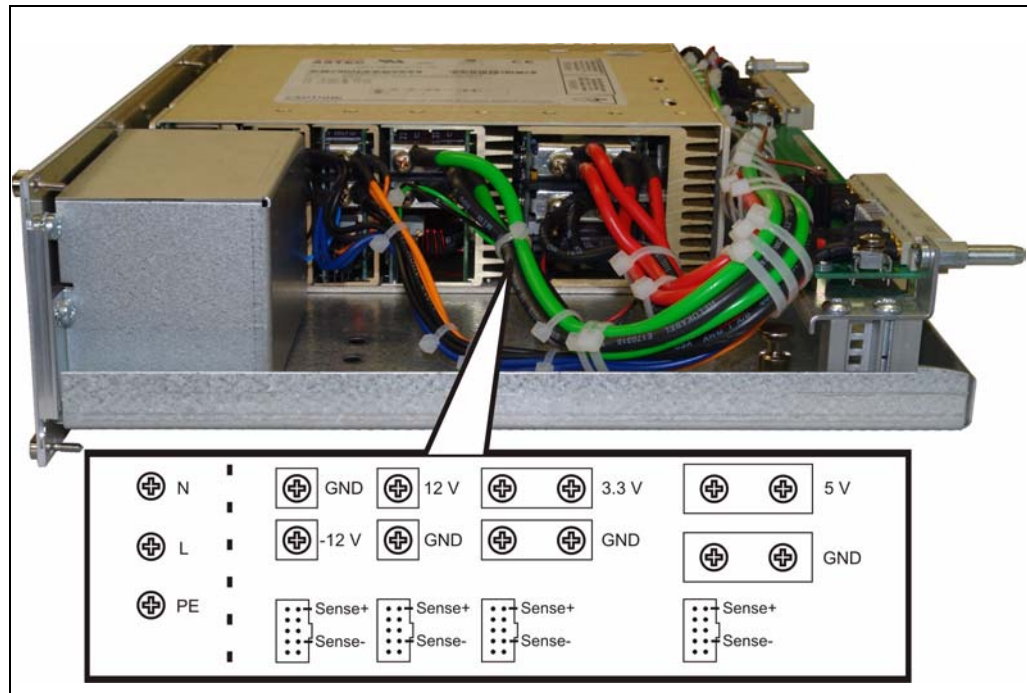
- |   |                     |   |                              |
|---|---------------------|---|------------------------------|
| 1 | Netzsicherungen     | 5 | AC-Netzteil                  |
| 2 | Potenzialausgleich  | 6 | Steckleiste Systembusplatine |
| 3 | Netzschalter (AC)   | 7 | Steckleiste Systembusplatine |
| 4 | Kaltgerätesteckdose |   |                              |

Table 1: Techn. Daten AC Netzteil

Eingangsspannung nominal	100 - 240 VAC
Netzfrequenz	50 / 60 / 400 Hz
Maximale Ausgangsleistung	1000 W
Ausgangsspannungen	3.3 V - 60 A 5.0 V - 120 A 12.0 V - 17 A -12.0 V - 17 A
Restwelligkeit	< 1 %
Dynamischer Lastsprung	< 2 % oder 100 mV mit 25 % Lastwechsel
Ausregelzeit bis Wert innerhalb 1%	< 300 µsec
Überspannungsschutz	für alle Spannungen 110 - 120 % U > 5 V oder 122 - 134 % U < 5 V
Strombegrenzung	105 - 120 % des zulässigen Ausgangsstroms
Netzausfallüberbrückung	>= 20 ms

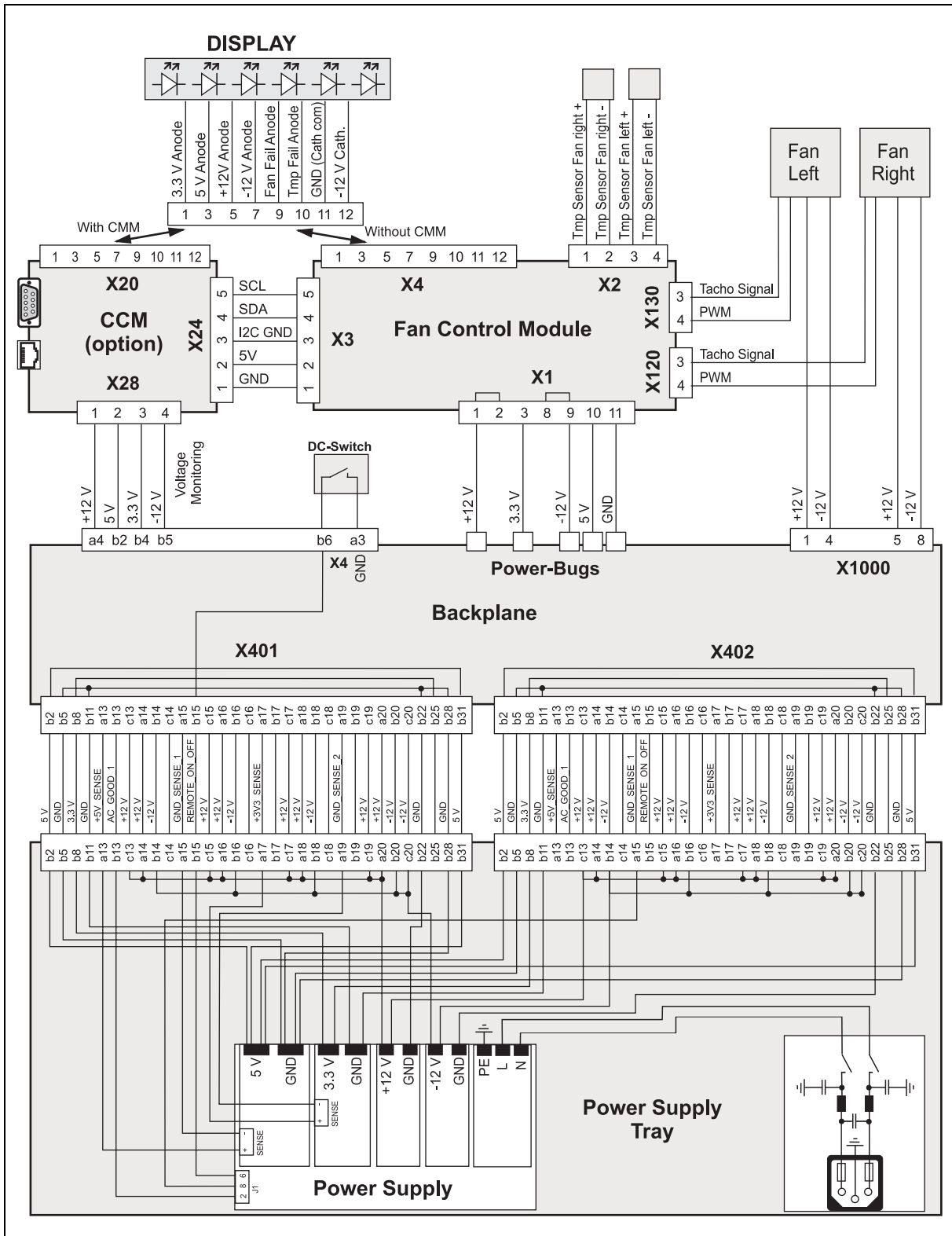
## 2.6.2 Anschluss Niederspannung

Figure 5: Anschluss Niederspannung



10006804

Figure 6: Verdrahtungsplan



10006805

## 2.7 Entwärmung

Die Entwärmung der Frontboards und Rear I/O Boards erfolgt durch 2 DC-Radialventilatoren mit je 500 m<sup>3</sup>/h (295 cfm) freiblasend. Die Radialventilatoren sind in 2 Lüfterschubladen im oberen Teil des Einschubsystems untergebracht. Die Lüfterschubladen lassen sich nach Aufklappen der oberen Frontplatte herausziehen (Siehe *Figure 1*). Der Austausch kann in laufendem Betrieb durchgeführt werden.

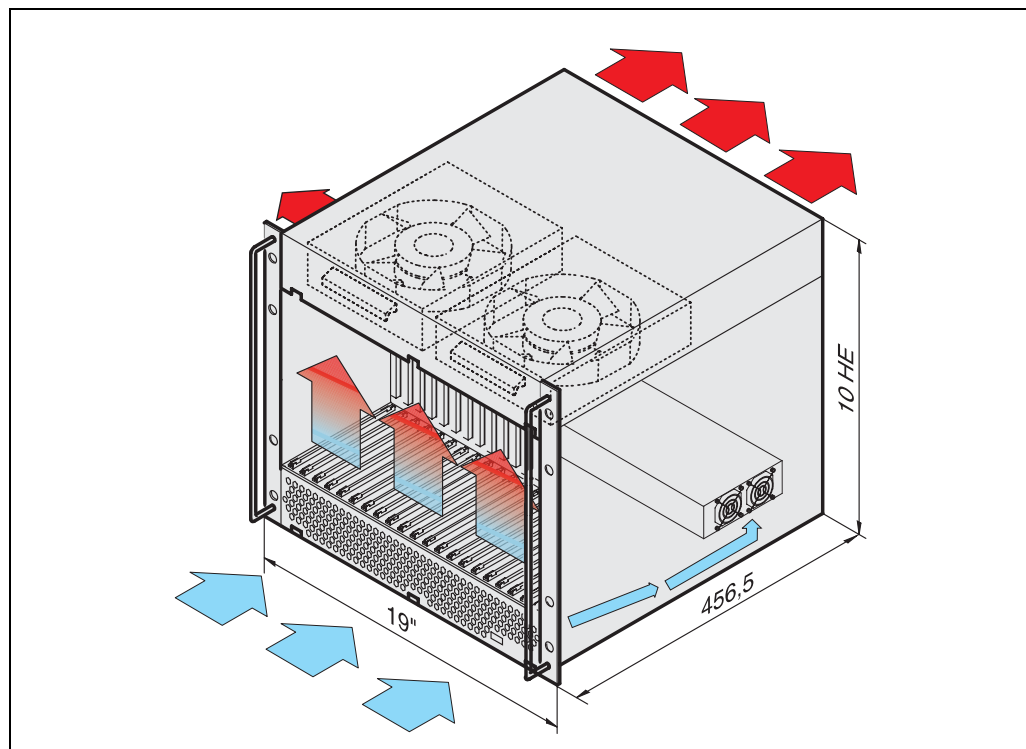
Die Radialventilatoren benötigen eine Betriebsspannung von 24 V<sub>DC</sub> und sind direkt mit der ±12 V Versorgungsspannung der Systembusplatine verbunden. Die Regelung der Ventilatoren erfolgt mit einem PWM-Signal durch das Fan Control Module (FCM) in Abhängigkeit der Ablufttemperatur. Die durchschnittliche Temperaturerhöhung im Einschubsystem bei Volllast ist 12 K.



*Unbenutzte Slots müssen mit **Luftschottblechen** bzw. **Slotabdeckungen** verschlossen werden (Teilenummern siehe Katalog!). Die Kühlluft entweicht sonst durch die offenen Slots und eine ausreichende Entwärmung des Einschubsystems ist nicht mehr gewährleistet.*

Die Luftansaugung erfolgt durch die untere Frontplatte mit Wabenlochung. Die untere Frontplatte ist aufklappbar und bietet Zugang zum Luftfilter. Das Netzteil saugt die Kühlluft ebenfalls durch die untere Frontplatte an, jedoch wird die Abluft durch ein Gitter in der linken Seitenwand geführt.

Figure 7: Entwärmung



10006806

## 2.8 Fan Control Module (FCM)

Das Fan Control Module (FCM):

- Überwacht und steuert bis zu 4 Lüfter in Abhängigkeit der Temperatur
- Wertet die Signale von bis zu 4 Temperatursensoren aus
- Steuert das Anzeigemodul an
- Erhöht im Störfall die Lüfterdrehzahl auf den Maximalwert
- Ermöglicht eine Fernüberwachung bei Anschluß an das optionale Chassis Monitoring Module (CMM)

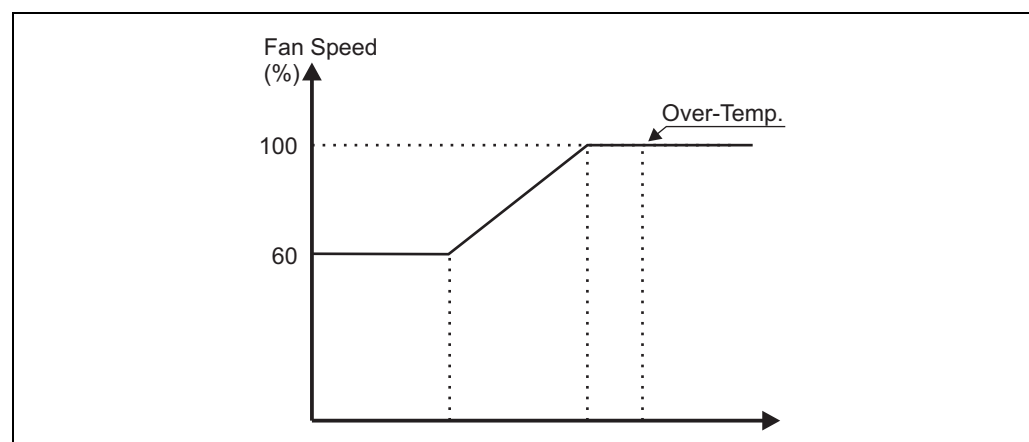
Das Fan Control Module (FCM) wertet die Signale von bis zu 4 NTC-Temperatursensoren aus. Der höchste Temperaturwert wird als Referenz für die Ansteuerung der Lüfter verwendet.

Durch das FCM wird die Lüfterdrehzahl der tatsächlichen Wärmeentwicklung angepasst. Die Vorteile sind Geräuschoptimierung und verlängerte Lebensdauer der Lüfter.

Das FCM steuert, sofern kein CMM montiert ist, auch das Anzeigemodul an der Vorderseite des Einschubgehäuses an.

4 grüne LED signalisieren das Vorhandensein der 4 VME64x-Spannungen, je eine rote LED signalisiert einen Lüfterfehler und Übertemperatur.

**Figure 8: Kennlinie Lüfterdrehzahl/Temperatur**



Weitere Informationen finden Sie in der Benutzeranleitung des FCM, Bestellnr.: 73972-083 oder im Internet unter: [www.schroff.biz](http://www.schroff.biz)



## 2.9 Chassis Monitoring Module (CMM) -optional-

Das Chassis Monitoring Module (CMM)

- überwacht die 4 VME64-Spannungen
- überwacht 2 zusätzliche Spannungen von bis zu  $\pm 24 V_{DC}$
- kann die Signale von bis zu 7 Temperatursensoren auswerten
- kann zusätzlich bis zu 4 Temperaturwerte vom FCM auswerten
- verfügt über 16 digitale Eingänge
- verfügt über 10 digitale Ausgänge

Das CMM gehört nicht zum Standard-Lieferumfang des Einschubsystems sondern muss gesondert bestellt werden. Es ermöglicht eine Überwachung der Systemparameter des Einschubsystems. Beim 10 HE Einschubsystem verfügt das CMM nicht über eine eigene Frontplatte sondern ist fest in das Einschubsystem integriert. Der Zugriff zum CMM erfolgt über Ethernet oder eine RS-232 Schnittstelle. Eine RJ45 Buchse sowie eine 9-polige D-Sub Buchse befinden sich an der Rückseite des Einschubsystems.

Über Ethernet ist eine Benutzerschnittstelle via http-Protokoll verfügbar. Die Systemparameter werden als HTML-Seite dargestellt und können mit jedem Web-Browser abgerufen werden.

Das CMM kann die 4 VME64x-Spannungen sowie 2 zusätzliche Spannungen von bis zu  $\pm 24 V_{DC}$  überwachen. Wird ein Grenzwert überschritten, kann eine Alarmmeldung ausgegeben werden. Die Alarmmeldung für die VME64x-Spannungen kann über die LEDs an der Frontseite signalisiert, über die RS-232 Schnittstelle oder über Ethernet als HTML Seite dargestellt werden. Für die 2 zusätzlichen Spannungen kann die Alarmmeldung nur über die RS-232 Schnittstelle oder über Ethernet als HTML Seite dargestellt werden.

Bis zu 7 Temperatursensoren können an das CMM angeschlossen werden. Die Meßwerte können direkt über die RS-232 Schnittstelle oder als HTML-Seite ausgegeben werden. Durch programierbare Alarmschwellen kann ein Temperaturalarm ausgelöst werden.

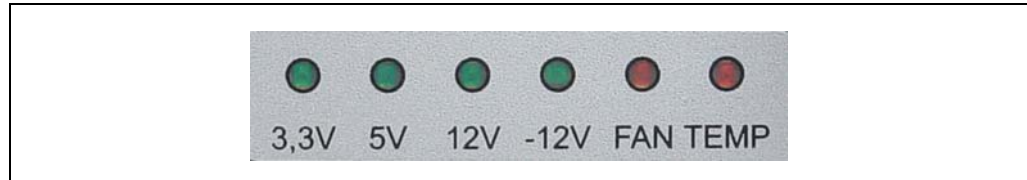
16 digitale Eingänge sowie 10 digitale Ausgänge stehen für kundenspezifische Anwendungen zur Verfügung. Von den 10 digitalen Ausgängen sind 4 opto-gekoppelte Open-Collector-Ausgänge, 6 Ausgänge sind TTL-kompatibel ausgelegt.

Durch eine direkte Verbindung zum FCM werden Temperaturwerte und die Lüfterdrehzahlen zum CMM übertragen.

Detaillierte Informationen zum CMM finden Sie in der Benutzeranleitung Bestellnr.: 73972-084 oder im Internet unter: [www.schroff.biz](http://www.schroff.biz)

## 2.10 Anzeigemodul

Figure 9: Anzeigemodul



10006808

Das Anzeigemodul befindet sich unten an der rechten Vorderseite des Einschubsystems. 4 grüne LED signalisieren das Vorhandensein der 4 VME64x-Spannungen, je eine rote LED signalisiert einen Lüfterfehler und Übertemperatur.

Das Anzeigemodul wird durch das FCM angesteuert.



*Bei Einschubsystemen mit optionalem CMM wird das Anzeigemodul vom CMM angesteuert!*

## 3 Montage

### 3.1 Allgemeine Montagehinweise

#### 3.1.1 Auspacken

Prüfen Sie das Einschubsystem nach dem Auspacken auf Transport- oder sonstige Beschädigungen.

#### 3.1.2 Belüftung

- Stellen Sie sicher dass der Schrank bzw. das Rack über ausreichende Be- und Entlüftung verfügt.
- Stellen Sie sicher dass keine Anschlusskabel oder sonstige Objekte die Be- und Entlüftungsöffnungen verdecken.
- Verschließen Sie alle unbenutzten Steckplätze mit Luftschottblechen. Die Luftschottbleche verhindern dass die Kühlluft durch die Öffnung an einem unbenutztem Steckplatz entweicht.

### 3.2 Rackmontage

Dieses VME64x Einschubsystem kann in ein 19" Rack bzw. in einen Schrank mit integriertem 19" Montagerahmen montiert werden. Das Rack muss an Front- und Rückseite zugänglich sein. Das Einschubsystem wird mit einem Montageset für die Rackmontage ausgeliefert.



#### **Achtung!**

*Heben Sie das Einschubsystem nicht allein. Aufgrund der Größe und Gewichts sollten mindestens 2 Personen diese Arbeit ausführen. Gegebenfalls bauen Sie alle zur Gewichtsreduzierung alle Steckkarten, die Lüfter und die Netzteilshublade aus.*




#### **Achtung!**

*Stellen Sie das Einschubsystem nicht auf andere Geräte. Wenn das Einschubsystem herunterfällt kann dies zu Beschädigungen und ernsthaften Verletzungen führen.*

- Vergewissern Sie sich dass das Rack für die Größe und das Gewicht des Einschubsystems ausgelegt ist.
- Bevor Sie an einem Rack arbeiten stellen Sie sicher dass alle notwendigen Stützen montiert und das Rack sicher am Boden verankert ist.
- Beladen Sie das Rack von unten nach oben, montieren Sie das schwerste System unten und vermeiden Sie ungleiche Lastverteilung.
- Verwenden Sie Gleitschienen um die Einschubsysteme im Rack zu montieren.

### 3.3 Inbetriebnahme

	<p><b>Gefährliche Spannung!</b></p> <p><i>Für die Inbetriebnahme, Komplettierung, Wartung und Instandsetzung der Systeme muß unter Umständen das Gehäuse geöffnet werden. Berührbare Teile können unter Netzspannung stehen. Diese Arbeiten dürfen deshalb nur von besonders geschultem Fachpersonal vorgenommen werden.</i></p>
---	--

Vor Inbetriebnahme des Einschubsystems **müssen** nachfolgende Arbeiten durchgeführt werden:

- Vergewissern Sie sich dass das Einschubsystem keine Beschädigungen durch Transport, Lagerung oder Montage aufweist.
- Führen Sie eine erneute Prüfung des Schutzleiterwiderstandes durch. Sollwert < 0,1 Ohm.
- Schalten Sie das Gerät ein und überprüfen Sie alle VME64x Spannungen direkt an der Systembusplatine **vor** der Montage der Steckkarten.
- Montieren Sie die Steckkarten.
- Verschließen Sie unbenutzte Steckplätze mit Luftschottblechen.
- Überprüfen Sie ob die Lüfterfrontplatte und die Netzteilshublade festgeschraubt sind.
- Nehmen Sie das Gerät in Betrieb und messen Sie die Gesamtstromaufnahme.
- Tauschen Sie die Netzeingangssicherungen neben der Kaltgerätesteckdose gegen Sicherungen aus deren Wert der Gesamtstromaufnahme entspricht.



*Die Netzeingangssicherungen sind ab Werk ist für die maximale Leistung des Netzgerätes ausgelegt. Die Sicherungen müssen bei Inbetriebnahme an die tatsächliche Stromaufnahme des komplettierten Systems angepasst werden.*

*Maximalwerte sind 8 A träge (230 V<sub>AC</sub>) bzw. 15 A träge (100/115 V<sub>AC</sub>).*

**Figure 10: Netzeingangssicherungen**



10006809

## 4 Service

### 4.1 Service, Rücksendungen

Die Lüfterkassetten können vor Ort ausgetauscht werden, wir empfehlen jedoch generell im Servicefall die Einsendung des kompletten Einschubsystems.

Kontaktieren sie im Servicefall Ihren Schroff Stützpunkthändler oder Schroff direkt.

Um Transportbeschädigungen zu vermeiden verwenden Sie bitte für den Rücktransport ausschließlich die Originalverpackungen.

### 4.2 Technische Unterstützung

Bei allen technischen Fragen, für Produktunterstützung oder im Servicefall kontaktieren Sie bitte Ihren Schroff Stützpunkthändler oder [www.schroff.biz](http://www.schroff.biz).

### 4.3 Konformitätsaussage

VME64x Einschubsysteme sind keine Endprodukte. Um eine eigenständige Funktion auszuführen, sind weitere Ausbauten notwendig.

Entsprechend der Definition im EMV-Gesetz handelt es sich um keine Apparate, eine CE-Kennzeichnung ist daher nicht anzuwenden. Die Systeme erfüllen jedoch alle Voraussetzungen, um im ausgebauten Zustand die Normen gemäß der EMV-Richtlinie 89/336/EWG und der Niederspannungsrichtlinie 73/23/EWG einzuhalten. Die Systeme werden generell mit Netzgeräten ausgestattet, die eine CE-Kennzeichnung (EN 60950, EN 61000-6-3, EN 61000-6-2) aufweisen.

Die Auswahl der Netzfilterelemente erfolgt unter Berücksichtigung der Grenzwertkurve nach EN 55022 Klasse B. Die Störfestigkeit entsprechend EN 61000-6-2 ist gewährleistet. Schirmdämpfungsmessungen im Frequenzbereich von 30 MHz bis 1000 MHz nach VG-Bestimmung 95 373, Teil 15 wurden durchgeführt.

Die Systeme werden unter Einhaltung der EN 60950 entwickelt und gefertigt. Vor Auslieferung wird jedes System einer Hochspannungs-, Schutzleiter- und Funktionsprüfung unterzogen.

## 4.4 Lieferumfang

Menge	Beschreibung
1	19" Baugruppenträger mit Rear I/O, geschirmt, mit geschlossenen Deck- und Bodenblechen und Frontgriffen. (Frontgriffe: RAL 9005. 19"-Winkel und Frontplatten: RAL 9006)
1	VME64x-Systembusplatine (VITA 1.1-1997), 21Slot 6 HE + 1 HE
1	Kartenkorb vorn für den Einbau von max. 21 Boards 6 HE 160mm tief. Führungsschienen inkl. ESD-Clips (ESD-Clip vorne unten montiert)
1	Kartenkorb hinten für den Einbau von max. 21 Rear I/O Boards 6 HE 80mm tief. Führungsschienen inkl. ESD-Clips (ESD-Clip vorne unten montiert)
1	AC-Netzeingangsmodul mit Kaltgerätesteckdose, Netzschalter, Sicherung und Filter
1	Open Frame Netzgerät 1000 W mit Weitbereichseingang 100 VAC bis 240 VAC (mit 4 Spannungen: 5 V / 120 A; 3,3 V / 60 A, 12 V / 17 A, -12 V / 17 A)
1	Komplette AC/DC-Verdrahtung
1	Anzeigemodul und DC-Schalter
2	Drehzahleregelte Radialventilatoren (je 500 m³/h (295 cfm) freiblasend) zur Belüftung der Boards, hinter klappbarer Frontplatte (2 HE) oben montiert
1	FCM-Modul zur Lüfterüberwachung/-regelung
1	Luftfilter, hinter klappbarer Lufteinlassfrontplatte mit Wabenlochung (2 HE) vorne unten montiert

## 4.5 Zubehör

Bestell-Nr.	Beschreibung
23207-022	Chassis Monitoring Module (CMM)
20848-7xx	Slotabdeckungen mit Frontplatte und EMC-Dichtung für nicht benutzte Slots, Maße siehe Katalog
34562-8xx	Slotabdeckungen für nicht benutzte Slots, Maße siehe Katalog
24579-03x	Leiterplattenabdeckungen, Maße siehe Katalog
20836-210	Laufwerkskassettenfach 1HE zur Montage unter dem Einschubsystem

## 4.6 Ersatzteile

Bestell-Nr.	Beschreibung
64495-001	Filtermatte
20836-855	Lüfterkassette mit Radiallüfter

## 5 Technische Daten

Table 2: Technische Daten

<b>Abmessungen</b>	
Höhe	445 mm (10 HE)
Breite	483 mm (19")
Tiefe	455 mm
<b>Gewicht</b>	
Einschubsystem komplett montiert	30 Kg
<b>Stromversorgung</b>	
Eingangsspannung	100 VAC bis 240 VAC
Netzfrequenz	50 / 60 / 400 Hz
Stromaufnahme	bis zu 1000 W
<b>Entwärmung</b>	
Zwei 24 VDC Radialventilatoren	Je 500 m <sup>3</sup> /h (295 cfm) freiblasend
<b>Umgebungstemperatur</b>	
Betrieb	+5 °C bis +40 °C
Lagerung	-40 °C bis +85 °C
<b>Luftfeuchtigkeit</b>	
zulässige Luftfeuchtigkeit	30 % bis 80 %, nicht kondensierend
<b>EMV, das System erfüllt für:</b>	
Störaussendung	EN 55022
Störfestigkeit	EN 55024
<b>Sicherheit</b>	
Prüfspannungen nach EN 60950	Eingang - Ausgang: 4,3 kVDC Eingang - PE: 2,2 kVDC Ausgang - PE: 0,7 kVDC Ausgang - Ausgang: 0,7 kVDC
Schock und Vibration:	EN 60068-2-6 und EN 60068-2-27
<b>Schirmung</b>	
Schirmdämpfung	typ. 40 dB bei 1 GHz unter der Voraussetzung dass die Front- und Rückseite mit geschirmten Frontplatten verschlossen werden.







**SCHROFF GMBH**

**[www.schroff.biz](http://www.schroff.biz)**

**Langenalberstr. 96-100  
D-75334 Straubenhardt**

**Tel.: + 49 (0) 7082 794-0**

**Fax: +49 (0) 7082 794-200**