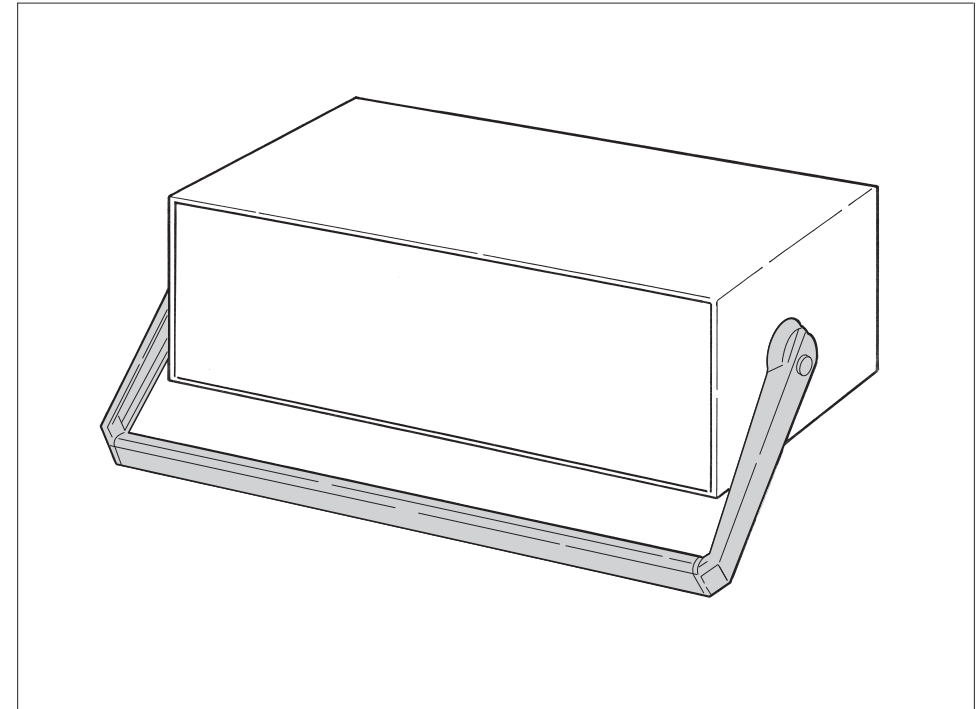


Benutzeranleitung  
Aufstell- Tragegriff

User Manual  
Tip-up Handle

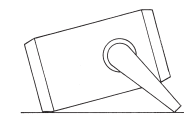
Instructions utilisateur  
Poignée-béquille



**Hinweis:**  
Traglast des Aufstell-Tragegriffes 20 kg

**Note:**  
Load-carrying capacity of tip-up handle  
20 kg

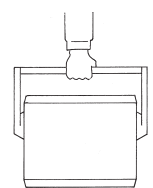
**Remarque:**  
Charge admissible 20 kg



Belastbarkeit ist abhängig von Gewichtsverteilung und Handhabung und nimmt bei dynamischer Beanspruchung ab.

Load-carrying capacity is dependent on distribution of load and handling. It decreases with dynamic stress.

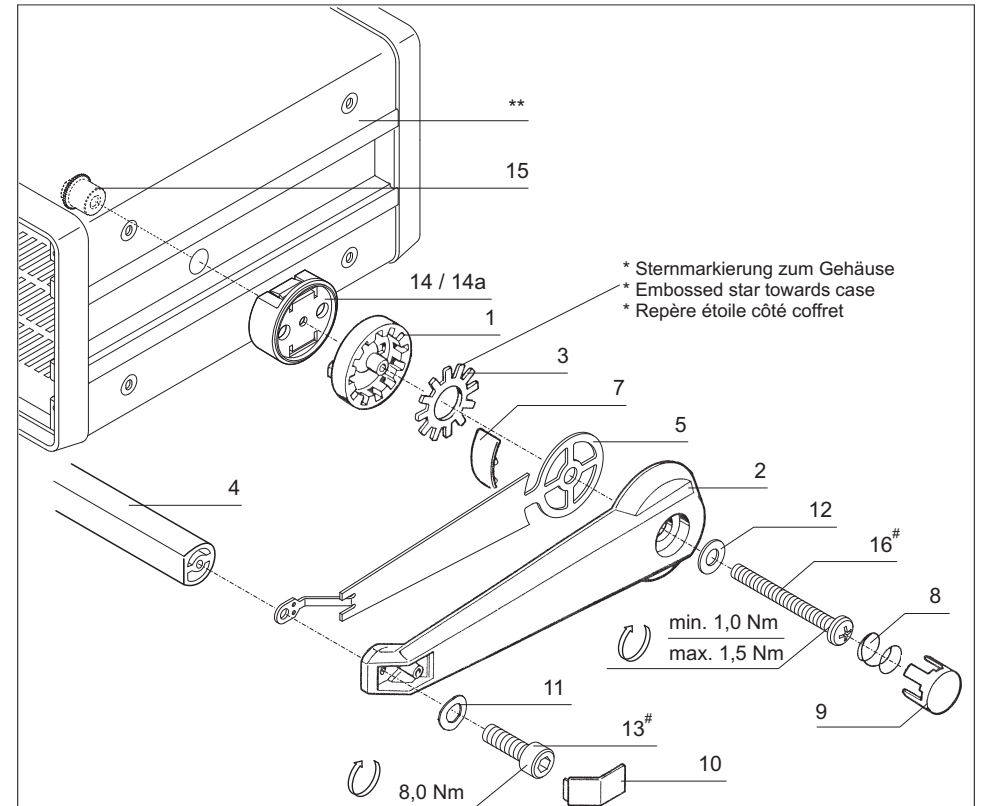
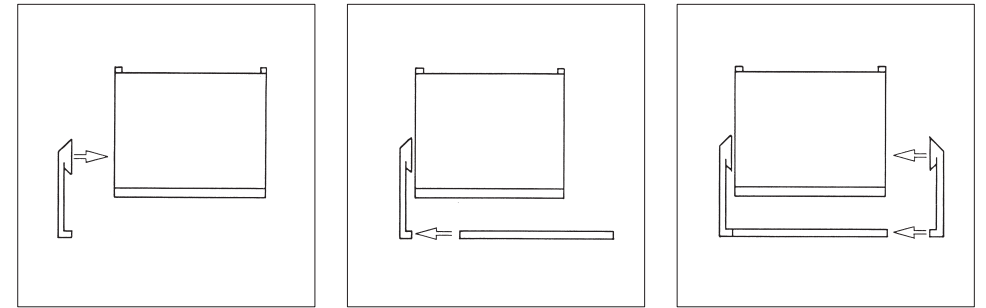
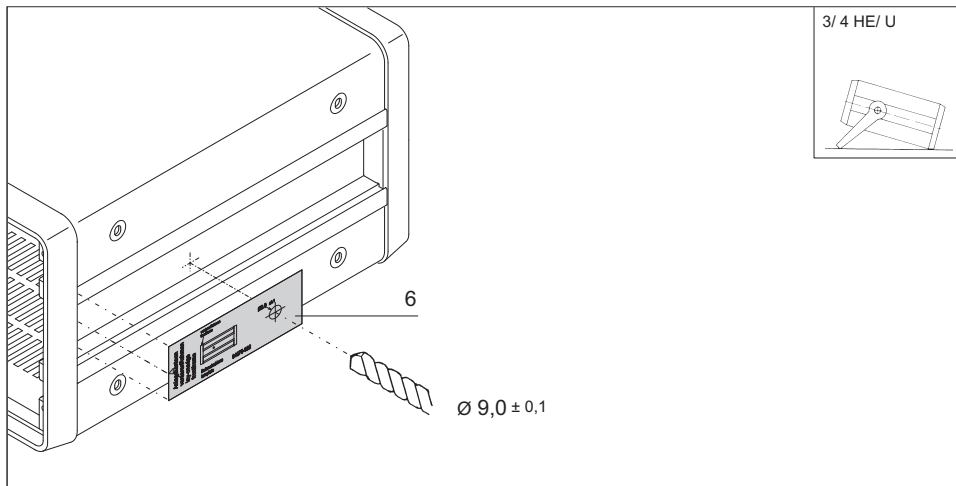
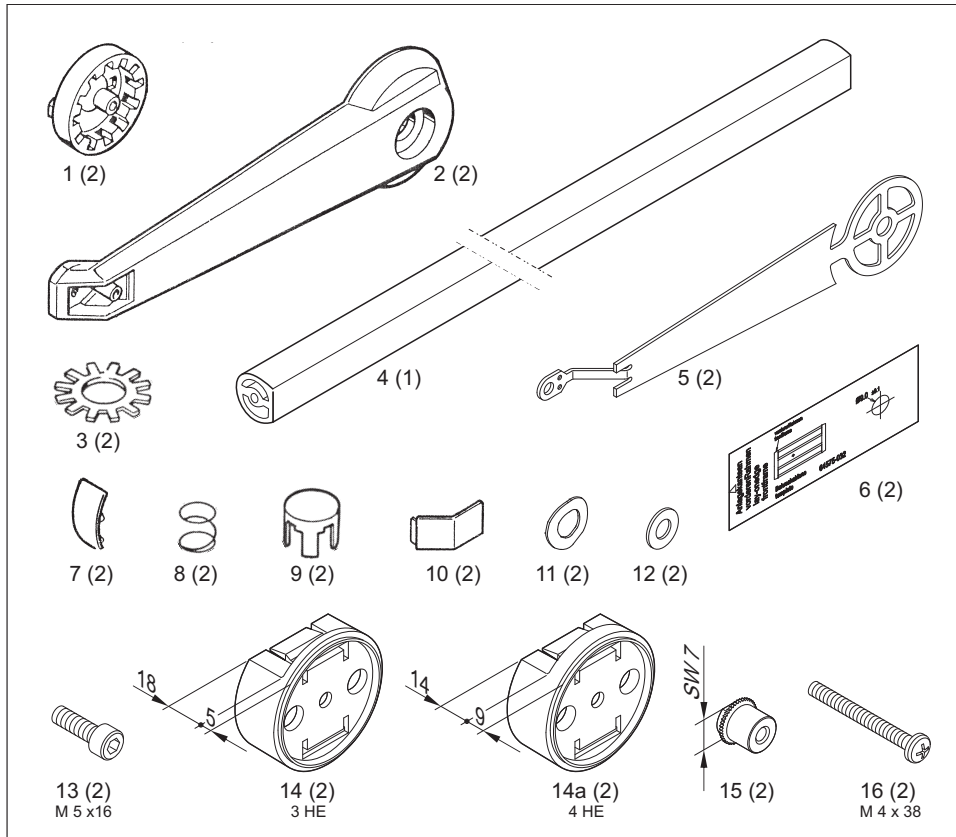
La charge admissible dépend de la manipulation et diminue en fonction des sollicitations dynamiques.



Griff in der Mitte fassen.

Grasp middle of handle.

Saisir la poignée au centre.



\* Sternmarkierung zum Gehäuse  
 \* Embossed star towards case  
 \* Repère étoile côté coffret

min. 1,0 Nm  
 max. 1,5 Nm

8,0 Nm

# Schraube nur einmal verwenden  
 # Non re-usable screw  
 # Vis à usage unique

\*\* Im Lieferumfang nicht enthalten    \*\* Is not supplied    \*\*Non compris dans la livraison